

Bonie

Opublikowane na Kolumny Trałki betonowe Bonie Sztukateria elewacyjna Gzymsy styropianowe (<https://gzymsy-elewacyjne.eu>)

Bonie (**bonia**) są upiększającym i ochronnym elementem, zmieniającym charakter budynku w styl pałacowo - dworski, co nie znaczy, że proste budynki muszą być pozbawione bonii, wręcz przeciwnie, każdy element zdobniczy zmieni w elegancki pełen uroku dom. Kogrubienie narożników ścian wpływa również na zmniejszenie strat ciepła. Boniowanie możemy podzielić na kilka sposobów;

1. Boniowanie narożników

- stosujemy bonia o jednakowych wymiarach
- lub co drugi krótszy

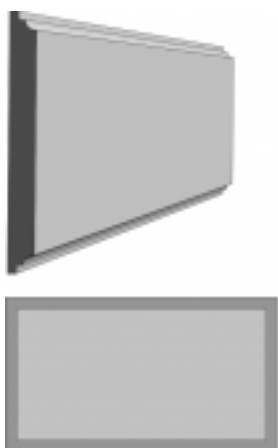
1. Boniowanie ścian

- bonia na całej długości ścian układamy w cegielkę
- boniowanie ciągle z zastosowaniem listwy boniującej np. Lb1, Lb2, Lb3 \ powlekane \ Stosujemy je w wycięte rowki w płytach ociepleniowych lub naklejamy i wypełniamy płytami styropianowymi, które siatkujemy i pokrywamy tynkiem.

Produkujemy bonie w Jasienicy koło Bielsko Białą. Dystrybucja odbywa się na terenie całej Polski. Najbliższe miejscowości to Cieszyn Skoczów, Katowice, Wadowice, Żywiec, Oświęcim, Żory, Mikołów, Andrychów, Kraków, Rybnik, Wodzisław i dalsze miasta Warszawa Łódź, Częstochowa.

Bonia wykonane są z najlepszej jakości styropianu EPS 200 pokryte twardą odporną na uszkodzenia mechaniczne powłoką wykonaną maszynowo lub natryskowo z elastycznych żywic. Produkujemy bonie w dowolnych wymiarach i kształtach wg. zamówienia w taki sposób, aby pierwsza i ostatnia bonia nie była docinana.

[bonie LB 1 \[1\]](#)

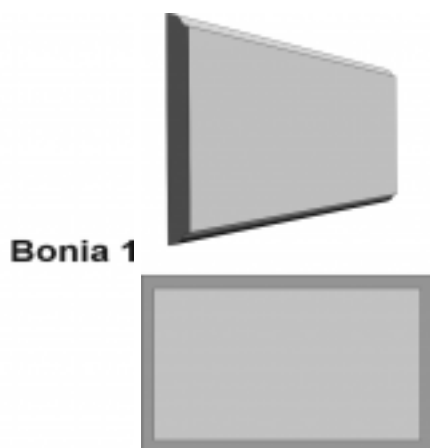


[1]

[więcej »](#) [1]

Szer: dowolna, wg zam
Wys: dowolna, wg zam

[Bonie LB 2 \[2\]](#)

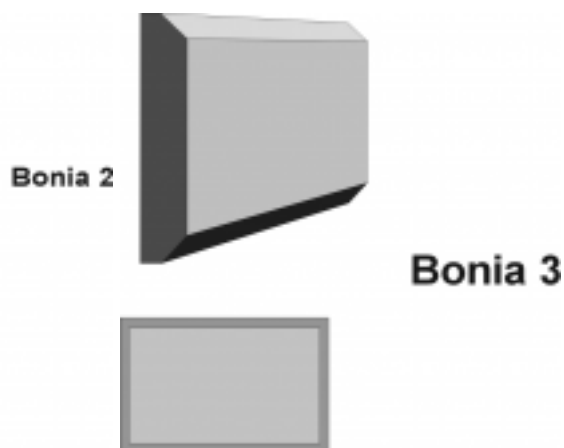


[2]

[więcej »](#) [2]

Szer: dowolna, wg zam
Wys: dowolna, wg zam

[Bonie LB 3 \[3\]](#)



[3]

[więcej »](#) [3]

Szer: dowolna, wg zam
Wys: dowolna, wg zam

[Listw do boniowania](#)

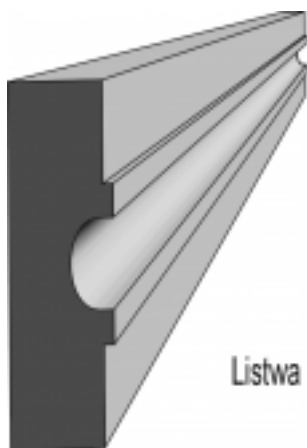
[Listw do boniowania](#)

[Listw do boniowania](#)

Bonie

Opublikowane na Kolumny Trałki betonowe Bonie Sztukateria elewacyjna Gzymsy styropianowe (<https://gzymsy-elewacyjne.eu>)

[Lb1](#) [4]



Listwa boniowania 1

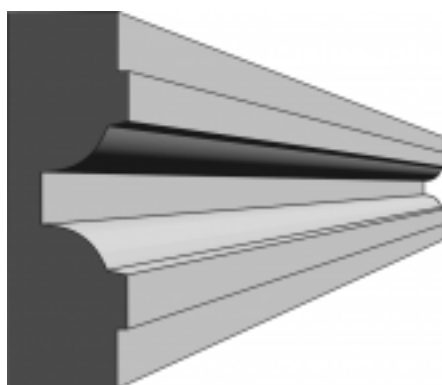
[4]

[więcej »](#) [4]

Szer: dowolna, wg zam

Wys: dowolna, wg zam

[Lb2](#) [5]



Listwa boniowania Lb2

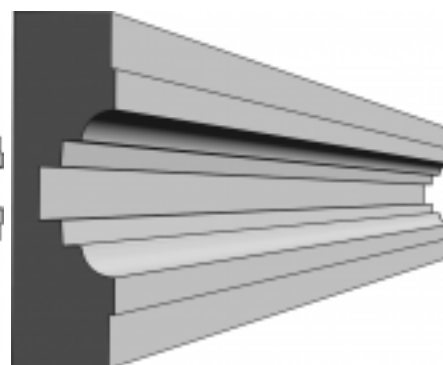
[5]

[więcej »](#) [5]

Szer: dowolna, wg zam

Wys: dowolna, wg zam

[Lb3](#) [6]



Listwa boniowania Lb 3

[6]

[więcej »](#) [6]

Szer: dowolna, wg zam

Wys: dowolna, wg zam

Odnosiniki

[1] <https://gzymsy-elewacyjne.eu/produkty/128-bonie-lb-1.aspx>

[2] <https://gzymsy-elewacyjne.eu/produkty/129-bonie-lb-2.aspx>

[3] <https://gzymsy-elewacyjne.eu/produkty/130-bonia-lb-3.aspx>

[4] <https://gzymsy-elewacyjne.eu/produkty/222-listw-boniowania-lb1.aspx>

[5] <https://gzymsy-elewacyjne.eu/produkty/223-listw-boniowania-lb2.aspx>

[6] <https://gzymsy-elewacyjne.eu/produkty/224-listw-boniowania-lb3.aspx>